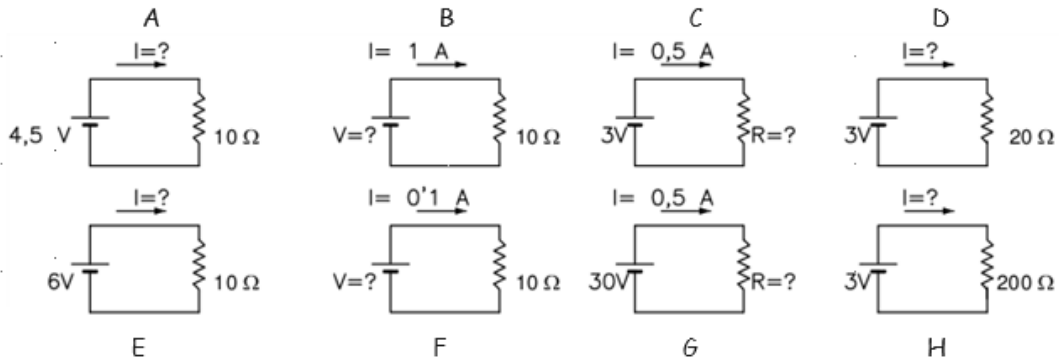


EJERCICIOS CIRCUITOS ELECTRICOS 1.

1. Dados los siguientes circuitos, calcula las magnitudes incógnitas aplicando la ley de Ohm.



2. En los siguientes circuitos calcula:
- Resistencia total.
 - Intensidad y voltaje totales.
 - Intensidades y voltajes de cada una de las resistencias.

