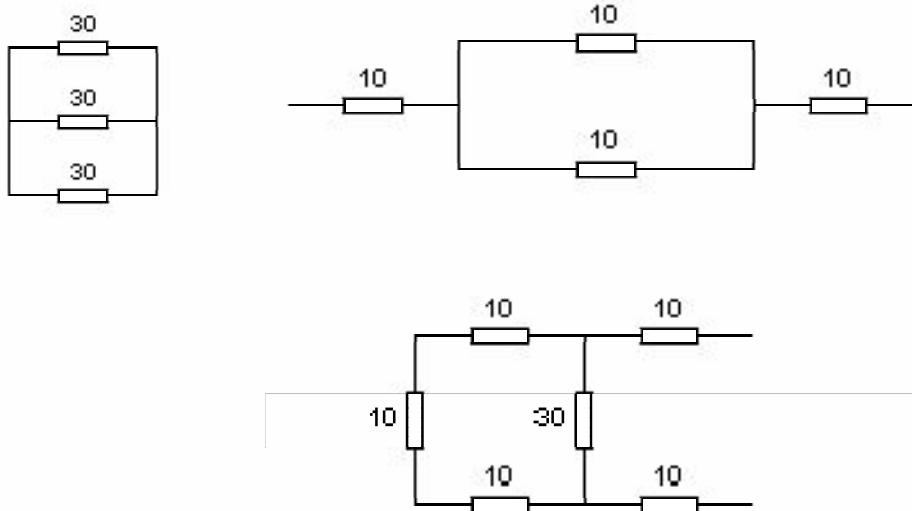
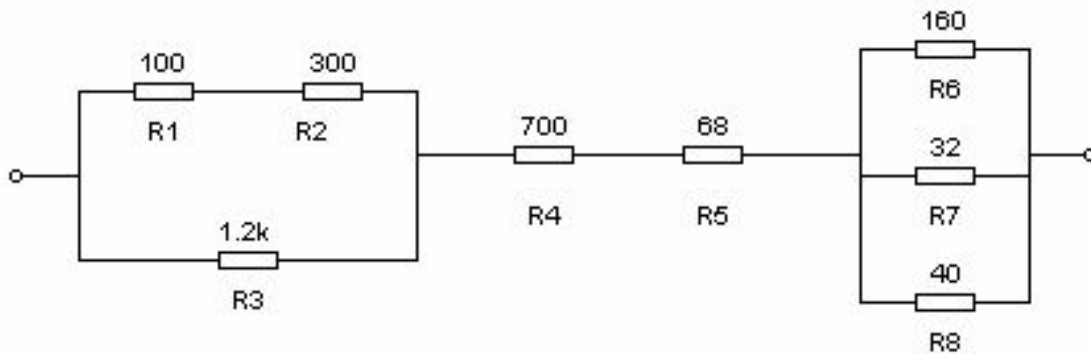


26. Calcula la resistencia equivalente en los siguientes casos.



27. Calcula la resistencia equivalente de las siguientes asociaciones de resistencias:

a)



b)

