

Tarea final

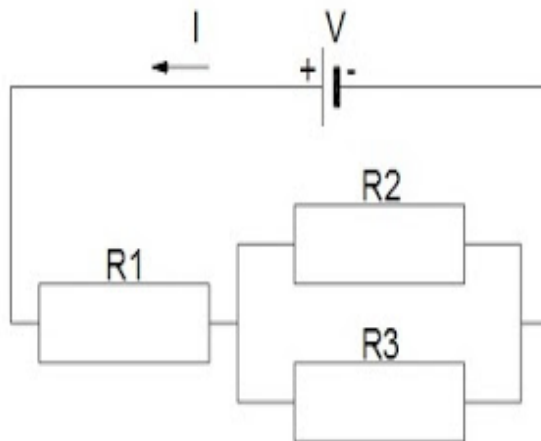
Ejercicio circuito mixto: Fecha recomendada para su entrega: 03/Abril/2020

Ver ANTES DE REALIZAR el siguiente vídeo:

<https://www.youtube.com/watch?v=TSuJ6l0k66w>

Os dejo las soluciones para que comprobéis el resultado.

1. Resuelve el siguiente circuito mixto sabiendo que la $I_T = 4\text{ A}$, la $R_1 = 2,5\ \Omega$, la $V_T = 12\text{ V}$ y la $R_2 = 2\ \Omega$:



(Sol.: $V_1 = 10\text{ V}$; $V_{2-3} = 2\text{ V}$; $I_2 = 1\text{ A}$; $I_3 = 3\text{ A}$; $R_3 = 0,66\ \Omega$)